

Padomi uzdevumu risināšanā:

Sveicināti 2023. gada Fizikas Komandu Olimpiādē!

Šajā uzdevumu komplektā Jūs sagaida daudz dažādu izaicinājumu. Lai tos veiksmīgi pārvarētu un lai saņemtu pēc iespējas lielāku punktu skaitu, iesakām ieskatīties šajos padomos:

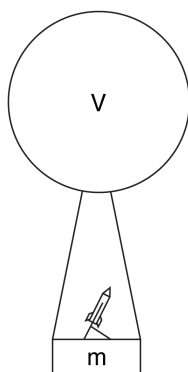
- Pierakstot atrisinājumu, skaidri norādīt katra uzdevuma un apakšpunkta kārtas numuru, tos īpaši novietojot vai apzīmējot uz atrisinājuma lapas.
- Pierakstot atrisinājumu, lai to labāk saprastu, ļoti noderīgi ir iekļaut situācijā izmantoto zīmējumu.
- Pierakstot atrisinājumu, izcelt svarīgākās darbības un pielietotās sakarības, kā arī starprezultātus un pašu gala rezultātu.
- Risinot uzdevumu, ja tiek ieviesti īpaši apzīmējumi pielietotajiem lielumiem, atrisinājumā norādīt vai nu ar zīmējuma palīdzību vai rakstiski norādīt, ko tie apzīmē.
- Risinot uzdevumu, ja kādā iepriekšējā apakšpunktā tiek sniegts vai tiek aprēķināts kāds lielums, to var izmantot arī tālākos apakšpunktos.

Raķetes!

17 punkti

Raķešbūve ir aizraujošs inženierijas lauks. Viens no tās prestižākajiem mērķiem ir 100 km augstuma jeb Karmana līnijas sasniegšana, kas kalpo kā mūsdienu kosmosa robeža. Pirms nepilniem 4 gadiem inženieru komanda no Latvijas izdomāja interesantu veidu kā sasniegt šo 100 km atzīmi. Komanda palaidīs zondi ar platformu, kas pacelsies līdz 25 km augstumam, un izmantos šo platformu, lai no tās palaistu raķeti.

A Savā būtībā, zonde ir vienkāršs gaisa balons, kas pildīts ar ūdeņraža (H_2) gāzi un kam ir piestiprināta masa $m = 5$ kg. Gaisa balonu var pieņemt kā perfektu lodī. Pielietojot dažādus atmosfēras parametrus, kas atrodami grafikos zemāk, kā arī pieņemot, ka gravitācijas paātrinājums ir nemainīgs $g = 9.81$ m/s², var noteikt kā pareizi izveidot gaisa balonu, lai sasniegtu nepieciešamo augstumu.



A1 Ar kādu spēku balonam jādarbojas uz masu m , lai tā noturētos nemainīgā augstumā? *1 punkti*

A2 Kāds ir minimālais nepieciešamais balona tilpums, lai balons sasniegtu $h = 25$ km lielu augstumu, ja ūdeņraža blīvums balonā 25km augstumā ir $\rho_{H_2} = 0,015$ kg/m³? Balona materiāla masu un platformas tilpumu var neņemt vērā. *4 punkti*

A3 Kāds ir minimālais daudzums materiālam kvadrātmetros S , lai izveidotu šo balonu lodes formā? Ja iepriekšējā punktā neieguvi atbildi, tālāk vari izmantot tilpuma vērtību $V = 180$ m³. *1 punkti*

A4 Pieņem, ka ūdeņradis (H_2) balonā ir ideāla gāze. Šādas gāzes apraksta ideālās gāzes vienādojums:

$$pV = nRT$$

kur p - gāzes spiediens (Pa), V - tilpums (m^3), n - daudzums molos (mol), T - temperatūra kelvīnos (K), un $R = 8,314$ J/mol · K - gāzu konstante. Izmantojot atmosfēras parametrus, kas doti zemāk, nosaki cik liels daudzums gāzes molos n nepieciešams iepildīt balonā, lai balons paceltos 25 km augstumā? Pieņem, ka spiediens (Pa) balonā ir vienāds ar gaisa spiedienu (Pa). *2 punkti*

B1 Tā kā 25 km augstumā gaisa blīvums ir ļoti mazs, šajā apakšpunktā neņemiet vērā gaisa pretestību. Zinot vienmērīgas paātrinātas kustības formulu:

$$h(t) = h_0 + v_0 t - \frac{gt^2}{2}$$

kur $h_0 = 25$ km - sākuma augstums un v_0 - sākuma ātrums, nosaki ar kādu minimālo ātrumu v_0 sākotnēji nepieciešams izšaut raķeti no lielgabala, kas atrodas uz zondes platformas, lai tā sasniegtu $h = 100$ km augstumu, kā arī pēc cik ilga laika t raķete šo augstumu sasniegs. *4 punkti*

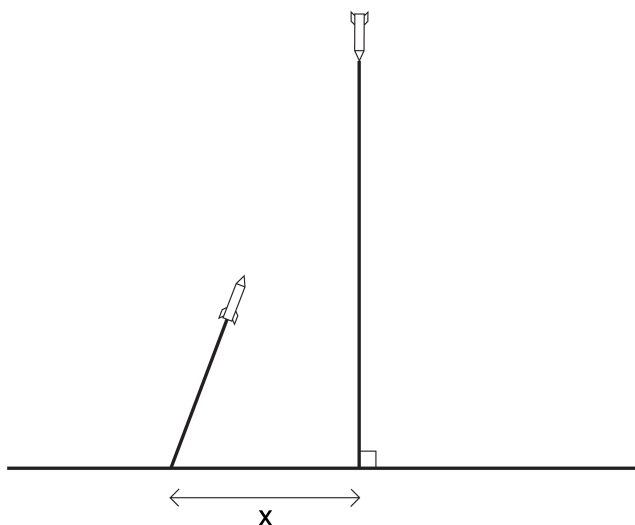
B2 Kad raķete būs sasniegusi 100 km augstumu, tai diemžēl būs jāatgriežas atpakaļ. Raķetei tuvojoties zemei, sākot ar 25km augstumu jāņem vērā gaisa pretestības spēks:

$$F_p(v) = \frac{1}{2} \rho v^2 C_D S$$

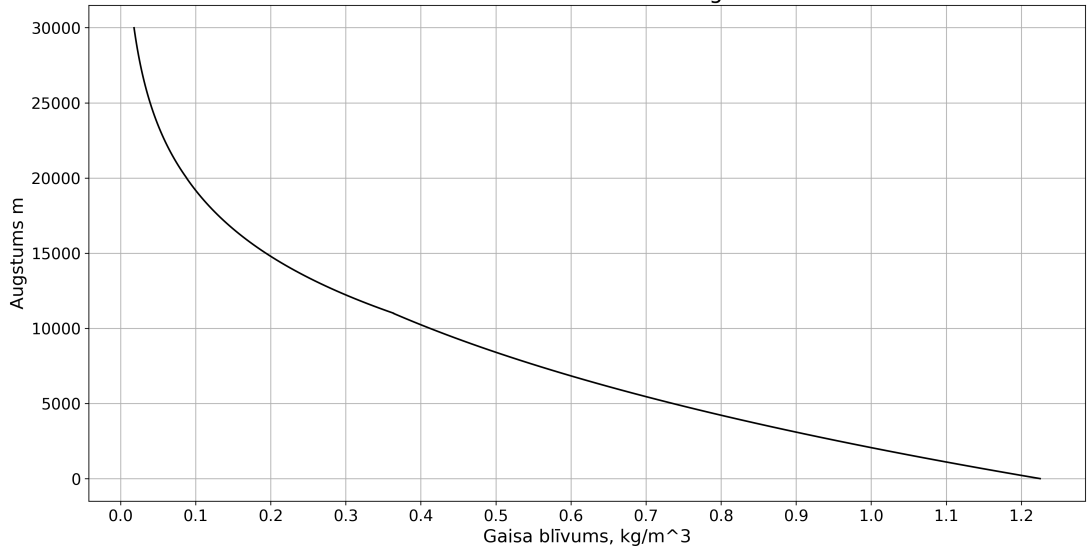
kur S - laukums virsmai, kas perpendikulāra kustības virzienam. Tuvojoties zemei, gaisa pretestības spēks kļūst vienāds ar smaguma spēku, no šī brīža raķetes ātrums paliek nemainīgs. Pieņemot raķeti kā cilindru ar masu $m = 3$ kg un rādiusu $r = 0,05$ m, kas krīt perpendikulāri zemei, kā arī zinot gaisa pretestības koeficientu cilindriem $C_D = 0,82$ un blīvumu $\rho_g = 1.2$ kg/m³, noteikt ātrumu ar kādu raķete ietriektos zemē. *2 punkti*

B3 Paralēlajā visumā kaķīšu komanda jau ir palaidusi uzdevuma a sadaļā aprakstīto raķeti, bet raķete sabojājās un tai netvērās nosēšanās izpletis. Kaķīšu raķete maksimālā ātrumā taisni vertikāli lido Sūnu purva virzienā. Par laimi kaķīšu komanda ir izveidojusi pretgaisa aizsardzības sistēmu, no raķetes, kuras $m=0.1$ kg (salīdzinoši mazs un aprēķinos nav jāņem vērā) un rādiuss $r=0.05$ m. Kaķīšu raķete jau starta brīdī sasniedz savu maksimālo kustības ātrumu, ko nosaka raķetes dzinēja attīstītais vilcējspēka $F=200$ N un gaisa pretestības spēku līdzsvars.

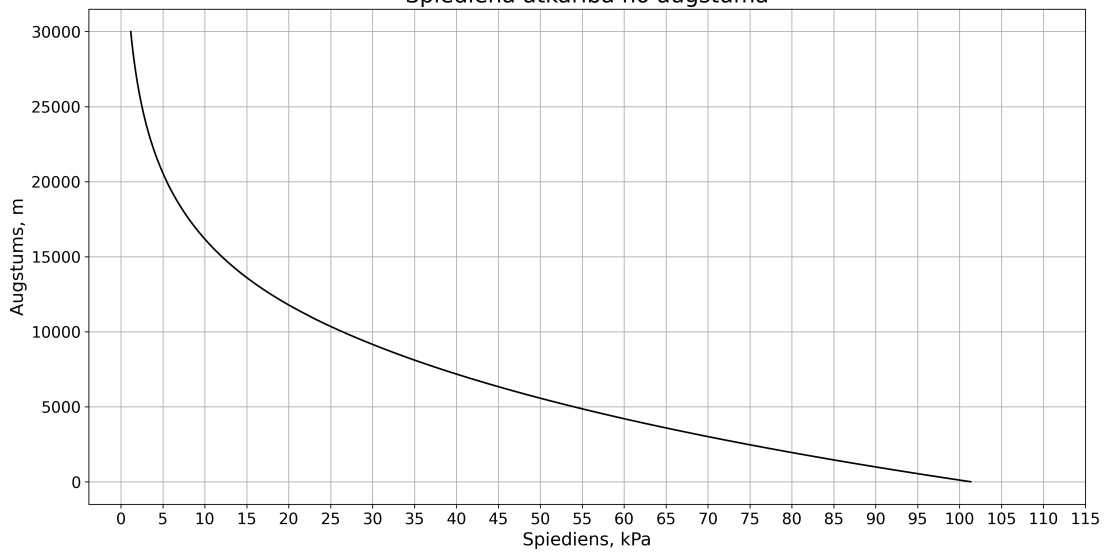
Sākot ar palaišanas brīdi raķete lido ar nemainīgu ātrumu. Uzdevumā gaisa pretestības spēks un raķetes radītais spēks ir būtiski lielāki par smaguma spēku, tāpēc raķetes smaguma spēku var neņemt vērā. Kaķīšu pretgaisa aizsardzības sistēmas raķete 2 sekundes pēc starta veiksmīgi neitralizēja bojāto raķeti. Kaķīšu raķete tika palaista no starta laukuma kurš atradās $x=300$ m no bojātās raķetes prognozētās nokrišanas vietas. Nosaki kādā augstumā h raķetes sadūrās. *3 punkti*



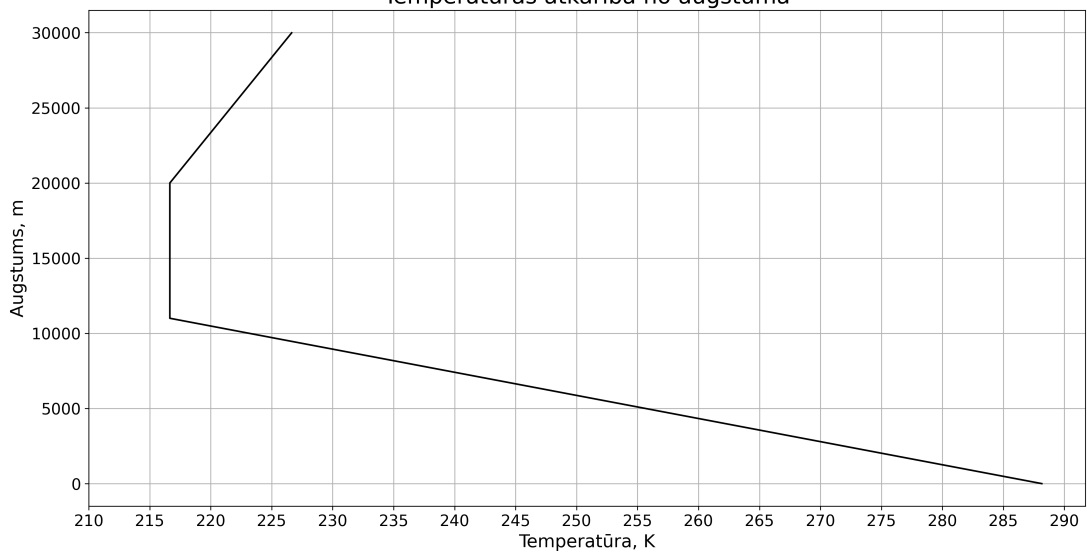
Gaisa blīvuma atkarība no augstuma



Spiediena atkarība no augstuma



Temperatūras atkarība no augstuma

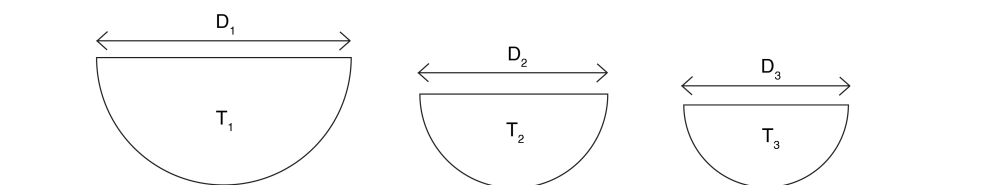


Zeltmatīte un augstās gāzes cenas

9 punkti

Gandrīz visi ir pazīstami ar pasaku par Zeltmatīti un trīs lāčiem. Pasakā Zeltmatīte ieiet mājā, kur tā atrod 3 bļodas ar putru: lielu bļodu, kas ir par karstu, vidēju bļodu, kas ir par aukstu un mazu bļodu, kas ir tieši piemērota. Pasakas, protams, cauri gadiem attīstās un mūsdienu pasakā ir aizmirsta viena svarīga detaļa - tas, ka Zeltmatīte bija aizrautīga fiziķe.

A1 Zeltmatīte, ieejot lāču mājā, nomēra istabas temperatūru $T_0 = 20^\circ \text{C}$. Tāpat Zeltmatīte nomēra temperatūru katrā bļodā. Temperatūra katrā bļodā uz galda ir $T_1 = 70^\circ \text{C}$, $T_2 = 25^\circ \text{C}$, $T_3 = 40^\circ \text{C}$, kā arī putras bļodu diametri ir $D_1 = 20 \text{ cm}$, $D_2 = 14 \text{ cm}$, $D_3 = 12 \text{ cm}$. Zeltmatīte zina, ka putras blīvums ir $\rho_p = 1200 \text{ kg/m}^3$. Nosaki, kurai putrai atdziestot līdz istabas temperatūrai (tā tiek pieņemta nemainīga), tiks izdalīts vismazākais siltuma daudzums Q . Bļodas siltumietilpību uzskatīt par vērā neņemamu. 2 punkti



A2 Lāči, ieradusies mājās, ir diezgan pārskaitušies, ka Zeltmatīte pagaršojusi visas putras. Lāči lūdz Zeltmatīti uzvārīt tēju, taču piekodina viņu būt taupīgai, jo gāzes cenas esot augstas. Sākumā apskatīsim posmu, kurā ūdens silst tējkannā. Tējkannai ir cilindriska forma ar augstumu $h_0 = 20 \text{ cm}$ un rādiusu $r_0 = 5 \text{ cm}$ un tā ir piepildīta pilna ar ūdeni, kas ir istabas temperatūrā. Ūdens īpatnējā siltumietilpība ir $C_u = 4,187 \text{ kJ/kg}\cdot\text{K}$, $\rho_u = 1000 \text{ kg/m}^3$. Metāla tējkannas siltumietilpību uzskatīt par vērā neņemamu. Cik liela siltumenerģija ir nepieciešama, lai ūdens sāktu vārīties? 1,5 punkti

A3 Gāzes degļa jauda ir $P_g = 4200 \text{ W}$ un lietderības koeficients deglim ir $\eta = 0,4$. Lai sasniegtu ūdens vārīšanās temperatūru, nepieciešams $t = 6 \text{ min}$. Cik liela ir vidējā siltuma zudumu jauda P_z , kas veidojas vides un tējkannas temperatūru starpības dēļ? 3 punkti

A4 Apskatīsim posmu, kad ūdens ir sasniedzis vārīšanās temperatūru. Šajā laikā $P_z = 1000 \text{ W}$ ir nemainīgs. Zeltmatīte uz nezināmu laiku ir aizdomājusies un atstājusi tējkannu vārīties, kā rezultātā ūdens augstums kannā ir mainījies no h_0 uz $h_1 = 15 \text{ cm}$. Cik ilgi Zeltmatīte atstāja tējkannu nepieskatītu? Īpatnējais iztvaikošanas siltums $L_u = 2260 \text{ kJ/kg}$. 2,5 punkti

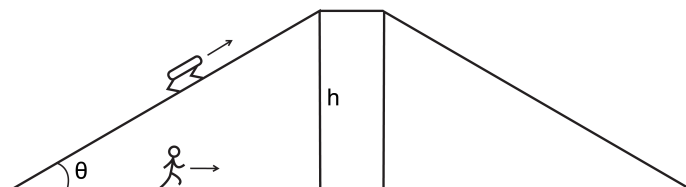
Distopija

18 punkti

Ir 2084. gads, un cilvēce dzīvo distopiskā pasaulē, kur kārtību uztur robotu policija. Džons ir pārkāpis sabiedriskās kārtības noteikumus - klausījies mūziku sabiedriskajā transportā bez austiņām - un tagad viņam ir jābēg no policijas robota.



A1 Džona skriešanas ātrums ir $v = 20$ km/h, savukārt robota ātrums $v_r = 35$ km/h. Džons ieskrien bibliotēkā, kas ir vienādsānu trapeces formā ar leņķi pie pamatiem $\theta = 30^\circ$ un augstumu $h = 30$ m, liekot robotam skriet pa mājas jumtu. Džons izskrēja pa taisno cauri bibliotēkai un nonāca otrā galā pēc $t = 20$ s. Cik sekundes tas prasīja robotam? *2 punkti*

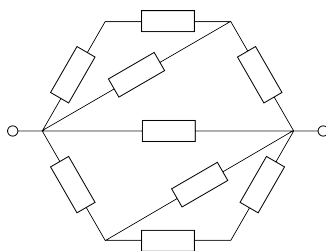


A2 Džons brīnumaini tiek garām robotam, ielec ogļu vilcienā pēdējā no $N = 30$ vagoniem un sāk skriet uz priekšu. Vilciens brauc ar ātrumu $v_v = 10$ km/h un katrs vagonis ir garumā $w = 5,5$ m. Ja attālumā $d = 20$ m aiz vilciena Džonam seko robots, kurā vagonā būs Džons, kad robots viņu panāks, ja tas skrien gar sliežu ceļu blakus šim vilcienam? *2 punkti*

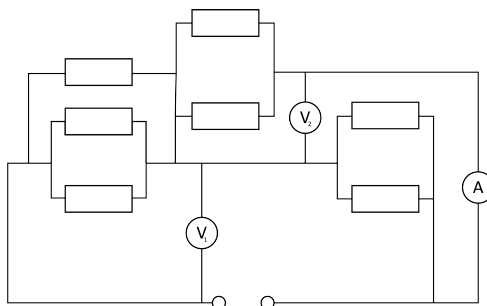
A3 Tagad iedomāsimies gadījumu, kad 3 roboti katrs ir vienādmalu trijstūra virsotnē ar malas garumu $l = 400$ m. Vienā mirklī visi uzsāk kustību, pirmais robots uz otro, otrais uz trešo un trešais uz pirmo, un visas kustības garumā katrs no tiem turpina doties sava priekšējā robota virzienā. Cik liels laiks ir pagājis un cik lielu attālumu roboti ir veikuši, pirms tie satiekas? *3 punkti*

B Džonam veiksmīgā kārtā ir izdevies izbēgt no robotu policijas. Viņš ir nolēmis atriebties - uztaisīt pats savu robotu. Diemžēl Džons nav bijis viens no gudrākajiem skolniekiem un izdomāja, ka savām shēmām būtu izdevīgāk nopirkt lielu sūtījumu ar viena veida rezistoriem ar pretestību R un veidot visas shēmas tikai ar šiem rezistoriem. Taisot shēmas, Džonam tiek novērsta uzmanība un viņš vairs neatceras kādas shēmas ir uztaisījis.

B1 Zemāk attēlā redzama viena no Džona shēmām. Nosaki tās kopējo pretestību. *2 punkti*

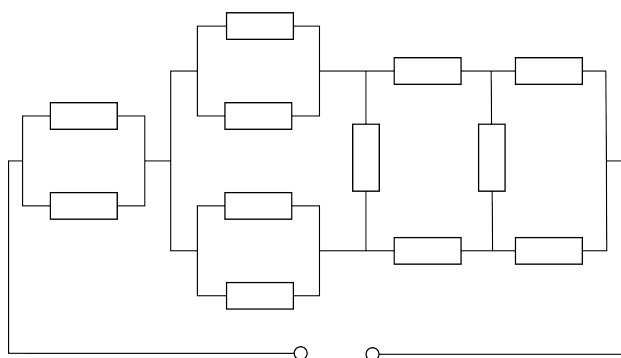


B2 Cita shēma, ko Džons atrod satur divus dažādus voltmetrus un vienu ampērmētru, kurus var pieņemt kā ideālus, proti, voltmetru pretestība ir bezgalīga un ampērmētru pretestība ir nulle. Kāda ir shēmas kopējā pretestība? 3 punkti

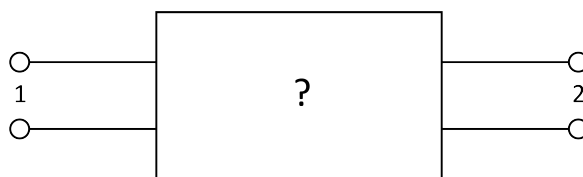


B3 Kādu spriegumu U_2 var nolasīt no otrā voltmetra (V_2 , shēmas augšējā pusē), ja $R = 100 \Omega$ un pie izvadiem pievieno spriegumu $U_i = 5 \text{ V}$? 2 punkti

B4 Visbeidzot Džons nonāk pie pēdējās shēmas. Ja shēmas galos pievieno spriegumu $U_i = 3 \text{ V}$ un ja $R = 100 \Omega$, kāda strāva plūdis tai cauri? 2 punkti



B5 Džons atrod melnu kasti, kuru nevar atvērt. Kaste ir ar diviem pāriem izvadu. Ja viens pievieno spriegumu U pie pirmā pāra izvadu, uz otrā pāra var nolasīt spriegumu $U/2$. Savukārt, ja spriegumu U pievieno pie otra pāra izvadu, uz pirmā pāra var nolasīt spriegumu U . Uzskicē shēmu, kas atrodama melnajā kastē starp abiem pāriem izvadu. 2 punkti



Stari, muzikālais zālesplāvējs un tarzāns

16 punkti

A Ēģiptē ir tāda pilsēta, kurā vasarā saule spīd līdz akas pašai apakšai. Tieši šis fakts tika izmantots vienā no pirmajiem mēģinājumiem noteikt Zemeslodes rādus. Diemžēl Latvijā saule nevar izgaismot akas līdz to pašai apakšai, taču mēs gribējam atkārtot Ēģiptes eksperimentu un mēģināt izgaismot aku.

A1 Kādā leņķī pret zemi jānovieto spogulis, lai izgaismotu vertikālu aku, ja saule ir $\theta = 45^\circ$ augstumā virs horizonta? *1 punkti*

A2 Pēc Ēģiptes eksperimenta atkārtošana Latvijā zinātniekiem iepatīkās fizikas novirziens - optika, tāpēc zinātnieki izveidoja optikas uzdevumus saviem skolēniem. Gaismas stars šķērso 3 dažādas vides ar paralēlām virsmām, kur laušanas koeficienti $n_1 = 1,4$, n_2 nav zināms, un $n_3 = 1,2$. Ja gaismas stars krīt uz pirmo vidi ar leņķi $\theta_0 = 25^\circ$, kāds būs tā leņķis 3. vidē? (Leņķi tiek mērīti starp gaismas staru un perpendikulu visām virsmām. Gaismas stars tiek ierobežots plaknē, kas perpendikulāra visām virsmām.) *1,5 punkti*

A3 Šajā uzdevumā izmantosim koordinātu sistēmu, kur x būs horizontālā ass un y būs vertikālā ass. Viena vienība ir ekvivalenta 1 metram. Gaismas stars tiek izstarots no punkta $(0, 4)$ un punktā $(10, 4)$ šķērso milzīgu lēcu, kura novietota perpendikulāri x koordinātu asij ar centru punktā $(10, 0)$ un kuras optiskais stiprums $D = +0,2$. Par kādu leņķi ϕ tiks pagriezts stars? *2,5 punkti*

B Ikdienā dažādi objekti svārstās un veic dažādas periodiskas kustības, radot skaņu. Tālākajos uzdevumos pieņemt skaņas ātrumu gaisā kā $v_{sg} = 343$ m/s un ūdenī kā $v_{su} = 1480$ m/s.

B1 Vienam no skolēniem diemžēl neizdevās pabeigt dotos uzdevumus par optiku, jo mājas pagalmā bija izaugusi ļoti gara zāle. Skolēns zāli gāja pļaut ar savu mājās esošo muzikālo zāles pļāvēju. Esot ieinteresēts mūzikā, skolnieks izlēma veikt pats savus aprēķinus. Cik ātri ir jākustas muzikālā zāles pļāvēja asmens galam, lai dzirdētu noti Do, kuras frekvence ir $f = 440$ Hz, ja asmens kustas pa apla trajektoriju ar rādus $r = 0,3$ m. *2 punkti*

B2 Kāds ir viļņa garums skaņai, ja šādas pašas frekvences zāles pļāvēju ievieto ūdenī? *1 punkti*

B3 Rūpnīcā, kur ražo šādus īpašus zāles pļāvējus spēlējas divi strādnieki, kas ir nostājušies gara alumīnija caurules galos. Pirmais strādnieks uzsit pa cauruli un klausītājs caurules galā vispirms dzird skaņu, kas nāk pa cauruli un pēc $\delta t_1 = 2,5$ s skaņu, kas nāk pa gaisu. Ja šo pašu eksperimentu atkārtoti caurulei, kas ir par $\delta l = 62$ m garāka, tad skaņa pa gaisu atnāk $\delta t_2 = 2,7$ s vēlāk nekā pa cauruli. Kāds ir skaņas ātrums alumīnijā? *2 punkti*

B4 Līdzīgs muzikāls zāles pļāvējs (tautā dēvēts par lidmašīnu) ar ātrumu $v = 900$ km/h lidinās debesīs nemainīgā augstumā $h = 10$ km. Kāda ir novirze metros starp zāles pļāvēja faktisko atrašanās vietu un vietu, no kuras tajā pašā mirklī skaņa sasniedz novērotāju uz zemes, kas atradās tieši zem lidojošā zāles pļāvēja? *1,5 punkti*

C Tagad, kad zāle beidzot ir nopļauta, skolēnam ir jādodas atpakaļ mājās un jārisina jau citi fizikas skolotāja uzdotie mājasdarbi par enerģijas nezūdāmību.

C1 Tarzāns ieskrienas un sagrābj virvi, kas ir iesieta kokā, ar ātrumu $v = 7$ m/s. Ja $g = 9.81$ m/s², cik augstu no zemes viņš varēs uzšūpoties? *1 punkti*

C2 Pļaviņu HES izmanto ūdens potenciālo enerģiju, lai ražotu eketrību ar jaudu $P = 825$ MW. Ja tā kritums, t.i., ūdens līmeņa starpība pirms HES un pēc HES ir $h_{HES} = 40$ m, cik litri ūdens iziet tam cauri vienā sekundē? *1,5 punkti*

C3 Teorētiski astronauts uz mēness var palēkties 6 reizes augstāk nekā uz Zemes. Ar kādu ātrumu v_0 astronautam jāizmet tenisa bumbiņa uz Mēness, lai tā ar ātrumu $v_1 = 15$ m/s trāpītu zondei, kas lido $h_z = 400$ m virs astronauta? *2 punkti*

Saule**6 punkti**

Uzdevumu sagatavojis mūsu galvenais sponsors Tet. Pateicamies Tet par sadarbību arī šogad!

A Kārlis grib uz mājas jumta uzlikt saules paneļus. Saules paneļu efektivitāte ir 21%. Dienas gaišais laiks ir 16 stundas un gaismas intensitāte šajā laikā ir 1000 W/m^2 . Elektroierīces Kārļa mājā nepārtraukti patērē 300 W. Lai Kārlis varētu kļūt energoneatkarīgs, viņš iegādājās akumulatorus. Akumulatoru efektivitāte $\eta = 70\%$.

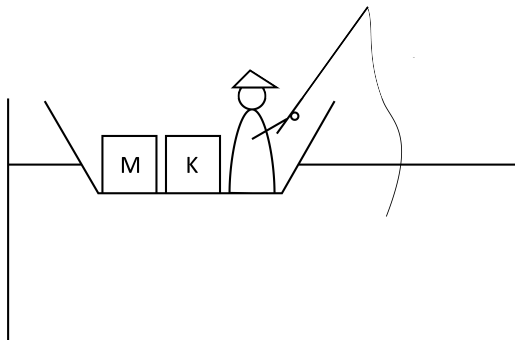
A1 Cik energo ietilpīgi akumulatori nepieciešamas Kārlim? Atbildi izteikt kWh. *2 punkti*

A2 Kāda izmēra (m^2) saules paneļi nepieciešami Kārlim? *2 punkti*

A3 Cenu sadārdzinājuma dēļ, Kārlis apņemas katru vakaru izslēgt datoru uz 8 stundām. Tagad elektroierīces viņa mājā naktī patērē 200 W. Kā izmainās iepriekš izreķinātās vērtības? *2 punkti*

Demonstrējums: Zvejnieks un viņa dīķis**9 punkti**

Šo demonstrējumu Jāierodas noskatīties norādītajā telpā norādītajā laikā. Nokavējot ierašanos, demonstrējumu var noskatīties rezerves laikā, bet tad nav iespējams dabūt maksimālos punktus. Uz demonstrējumu drīkst ierasties 2 pārstāvji no komandas.



Izskaidro!

A1 Kāpēc, lai gan laivas blīvums (ρ_l) ir lielāks par ūdens blīvumu (ρ_u), tā negrimst? *3 punkti*

A2 Kāpēc ūdens līmenis tā izmainījās, kad tajā no laivas tika iemests koka gabals? *3 punkti*

A3 Kāpēc ūdens līmenis tā izmainījās, kad tajā no laivas tika iemests betona gabals? *3 punkti*

Eksperiments: Šūpoles**40 punkti**

Klasiskais fizikas uzdevums ar šūpolēm un diviem spēkiem. Dokumentē darba gaitu, uzskatāmi veic nepieciešamos aprēķinus, datu analīzi un eksperimenta izvērtēšanu, kā arī secinājumus.

Dots: Neregulāras formas ķermenis, atsvars ar zināmu masu ($m = 21,4 + / - 0,1$ g), atbalsta prizma, diegs, trauks ar ūdeni.

Praktiski padomi:

1) Trauks ar ūdeni novietojams uz grīdas blakus galda malai tā, lai neregulārās formas ķermeni gar galda malu svēršanas laikā var iekārt traukā ar ūdeni. Sekojiet līdzi, lai veicot svēršanu ūdenī kartupelis būtu pilnībā iegremdēts ūdenī un lai tas karātos iesiets diegā un neatbalstītos pret trauka dibenu.

2) Jebkuras šķirnes kartupelis slikt saldūdenī, taču, ja ūdenī izšķīdina sāli, ūdens blīvums palielinās un kartupelis sāk peldēt. Mājsaimniecībās kartupeli izmanto kā mērinstrumentu gaļas sāļšanas šķidrums sagatavošanai. Ūdenim piejauc sāli tik daudz, lai kartupelis uzpeld un šādā sālsūdenī var sāļīt gaļu.

A1 Pieņemiet, ka lineāls ir svira, kura masa ir koncentrēta vienā punktā - lineāla līdzsvara centrā. Noteikt lineāla masas centra atrašanās vietu un noteikt lineāla masu. *7 punkti*

A2 Noteikt neregulāras formas ķermeņa svaru gaisā un svaru ūdenī. No mērījumu rezultātiem aprēķināt Arhimēda cēlējspēku, kas darbojas uz neregulāras formas ķermeni ūdenī, pieņemot, ka Arhimēda cēlējspēks gaisā, diega masa un tilpums ir mazi un vērā neņemami. *15 punkti*

A3 Noteikt neregulāras formas ķermeņa tilpumu, ūdens blīvums $\rho = 1000$ kg/m³, $g = 9,81$ m/s². *3 punkti*

A4 Noteikt neregulāras formas ķermeņa blīvumu. *5 punkti*

A5 Izdarīt secinājumus par veikto mērījumu precizitāti. Novērtēt precizitāti ar kādu var noteikt sviras pleca garumus. Kurš no aprēķināmajiem parametriem tika noteikts ar vismazāko relatīvo kļūdu? Kāpēc? Kurš no aprēķināmajiem parametriem tika noteikts ar vislielāko relatīvo kļūdu? Kāpēc? Kura aprēķināmā parametra noteikšanas precizitāti būtu jāpalielina, lai varētu iegūt augstāku precizitāti, ar kuru tika noteikts kartupeļa blīvums. *10 punkti*